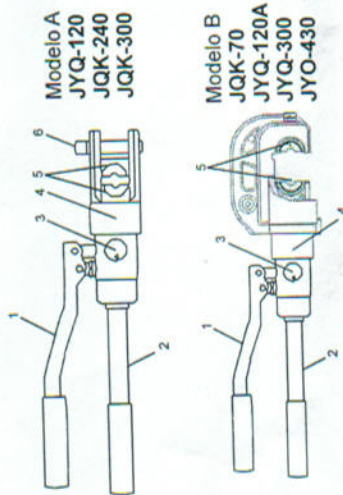


1 - Especificações e Aplicação

As ferramentas de crimpagem hidráulica JQK, JYK e JYO da JNG são utilizadas para compressão de terminais e luvas tubulares em cabos de cobre ou alumínio com seção de 4 a 400mm², de acordo com o modelo solicitado. Esta ferramenta é projetada para diminuir o esforço do operador para a realização de ações de crimpagem de terminais e luvas tubulares de compressão.



1. Cabo Superior para bombeamento do óleo
2. Cabo Auxiliar
3. Dispositivo de alívio de pressão
4. Suporte das Matrizes
5. Matrizes de Compressão
6. Trava das Matrizes

2 - Dados Técnicos

Referência	JYQ-70	JYQ-120	JYQ-120A	JQK-240	JQK-300	JYQ-300	JYO-430
Matrizes de Compressão (mm ²)	4, 10, 16, 25, 35, 50 e 70	10, 16, 25, 35, 50, 70, 95 e 120	10, 16, 25, 35, 50, 70, 95 e 120	16, 25, 35, 50, 70, 95, 120, 150, 185 e 240	16, 25, 35, 50, 70, 95, 120, 150, 185, 240 e 300	16, 25, 35, 50, 70, 95, 120, 150, 185, 240 e 300	50, 70, 95, 120, 150, 185, 240, 300 e 400
Capacidade de Carga (Ton)	5	8	8	8	8	12	12
Hexagonal							
Curso do Pistão (mm)	12	14	14	16	18	30	42
Temperatura de Trabalho	-20°C a +40°C						
Tipo de Óleo	S2 V15 ou Similar						
Peso (kg)	2	4,5	4,5	6,3	6,7	7	8,2

3 - Instruções para operação da ferramenta

- Selecione a matriz com a seção adequada ao terminal ou luva de compressão tubular a ser crimpado no cabo;
- Verifique se o dispositivo de alívio de pressão está totalmente na posição OFF (pressão aberta);
- Remova a Trava das Matrizes (Modelo A) e insira a matriz de compressão inferior escolhida (Todos);
- Monte o Terminal ou luva de compressão no cabo e em seguida posicione o mesmo entre a matriz inferior montada na ferramenta;
- Posicione a Matriz Superior no terminal ou luva de compressão (Todos) e recoloque a Trava das Matrizes (Modelo A);
- Posicione o dispositivo de alívio de pressão na posição ON (pressão acionada);
- Movimento o Cabo Superior da ferramenta para cima e para baixo afim de bombear o óleo que movimentará o pistão para frente, devendo ser realizado este procedimento até que as matrizes se encostarem e a trava das matrizes também encostarem na matriz superior, após este procedimento terminado, não tente bombear mais, pois isto pode ocasionar uma avaria na sua ferramenta;
- O Terminal ou Luva de Compressão está crimpado;
- Para soltar a ferramenta, gire o dispositivo de alívio de pressão na posição OFF, retire a trava das matrizes (Modelo A) e a matriz superior e retire a ferramenta do Terminal ou Luva crimpado no cabo.

4 - Instruções para troca de óleo

- Fixe a Ferramenta através do suporte das matrizes superior em um torno de bancada, ou similar;
 - Certifique-se que o dispositivo de alívio de pressão esteja na posição OFF;
 - Gire o cabo auxiliar no sentido anti horário para acessar o reservatório de óleo;
 - Remova o tampão do reservatório e deixe escoar o óleo antigo;
 - Fixe novamente a ferramenta no torno de bancada e introduza o novo óleo pelo mesmo orifício;
 - Serão utilizados aproximadamente 120ml de óleo (Modelo A) ou 140ml de óleo (Modelo B);
 - Após o preenchimento, introduza o tampão e o cabo auxiliar rosqueando-o no sentido horário.
- Cuidados na troca de óleo:
- A poeira ou ar internamente na ferramenta pode causar danos ao seu funcionamento e vedação. Certifique-se que o óleo esteja limpo e tanto o óleo como a câmara hidráulica estejam isentos de poeiras, antes da inserção do novo óleo;
 - Utilize luvas de borracha para evitar o contato direto do óleo com a pele. Se ocorrer o contato, lave a pele com água e sabão imediatamente;
 - Descarte o óleo antigo em local adequado para evitar danos ao meio ambiente.

5 - Informações importantes

- Antes de manusear ou efetuar a manutenção, leia com atenção as instruções contidas neste manual, isto evitará acidentes, em preservação de sua segurança e evitará que danos não relacionados a sua fabricação anule a garantia do produto;
- Quando em utilização, esteja atento ao seu trabalho e faça uso dos EPIs convenientes;
- Não sobrecarregue a ferramenta acima do que o especificado;
- Inspeccione constantemente o alinhamento e instalação devida das partes fixas e móveis, pois, peças emperradas ou quebradas podem afetar o desempenho ou danificar definitivamente a ferramenta;
- Se necessário, consulte o fabricante para informações complementares de manutenção;
- Não coloque os dedos sobre as matrizes ou nos suportes ou travas da ferramenta, isto pode causar ferimentos graves;
- Não utilize a ferramenta sem a instalação das matrizes;
- Nunca faça a compressão em cabos energizados;
- Utilize a ferramenta somente para cabos de energia de cobre ou alumínio;
- Após utilização, limpe as superfícies externas da ferramenta com um pano limpo e úmido, e em seguida aplique óleo antiferrugem na superfície de metal da ferramenta e matrizes;
- Para prolongar a vida útil de sua ferramenta execute a troca de óleo anualmente.

6 - Garantia

- Garantia de 18 meses a contar da emissão de Nota Fiscal de Venda ao Consumidor;
- Não estão cobertos pela garantia;
 - Utilização de ferramenta sem a observação destas instruções deste manual;
 - Danos causados por uso indevido ou desgaste natural por tempo de uso;
 - Ferramentas modificadas de seu projeto natural;
 - Ferramentas contendo sinais de quedas, desalinhadas, abalroadas, devido a uso ou armazenagem imprópria;
 - Solicitação da garantia sem a posse da Nota Fiscal de Venda da Ferramenta que comprove a data de compra.

Validade Indeterminada (Produto Não Perecível)
Composição: Materiais Plásticos, Metálicos e Óleo Hidráulico

SAC: 0800 766 6600
sac@jng.com.br
jng@jng.com.br

Acesse o site e conheça a linha completa JNG:

www.jng.com.br